

CPMSB  
Chave de Partida de Motores

Eficiência e  
flexibilidade



**EATON**

*Powering Business Worldwide*

# Potência para os negócios no mundo todo



Automotivo



Aeroespacial



Caminhões



Equipamentos Hidráulicos



Equipamentos Elétricos

A Eaton fornece energia para centenas de produtos atendendo a demanda mundial do mercado atual em constante mudança. Ajudamos nossos clientes do mundo todo a gerenciar a energia necessária para construções, aviões, caminhões, carros, maquinários e empresas em geral. Tudo feito para minimizar o consumo de recursos.

## Transporte de próxima geração

A Eaton impulsiona o desenvolvimento de novas tecnologias - desde sistemas híbridos de emissão e transmissão até componentes de motores avançados - que reduzem o consumo de combustível e emissões em caminhões e carros.

## Expectativas Elevadas

Continuamos a expandir nossas soluções e serviços para a indústria aeroespacial a fim de atender as necessidades das novas plataformas de aviação inclusive o ousado mercado de jatos leves e extra leves.

## Ampliação de nosso potencial

Nossas soluções hidráulicas combinam serviços e suportes locais com um portfólio inovador de soluções para condução de fluidos a fim de atender as necessidades de projetos globais de infra-estrutura, inclusive barragens, canais e represas.

## Potencialização de Construções e Negócios Ecológicos

O Electrical Group da Eaton é líder no fornecimento de soluções de controle e distribuição de energia elétrica de qualidade que otimizam a energia melhorando sua qualidade, segurança e confiabilidade. Nossas soluções oferecem um crescente portfólio de produtos e serviços ecológicos tais como auditorias de energia e monitoramento de consumo de energia em tempo real.

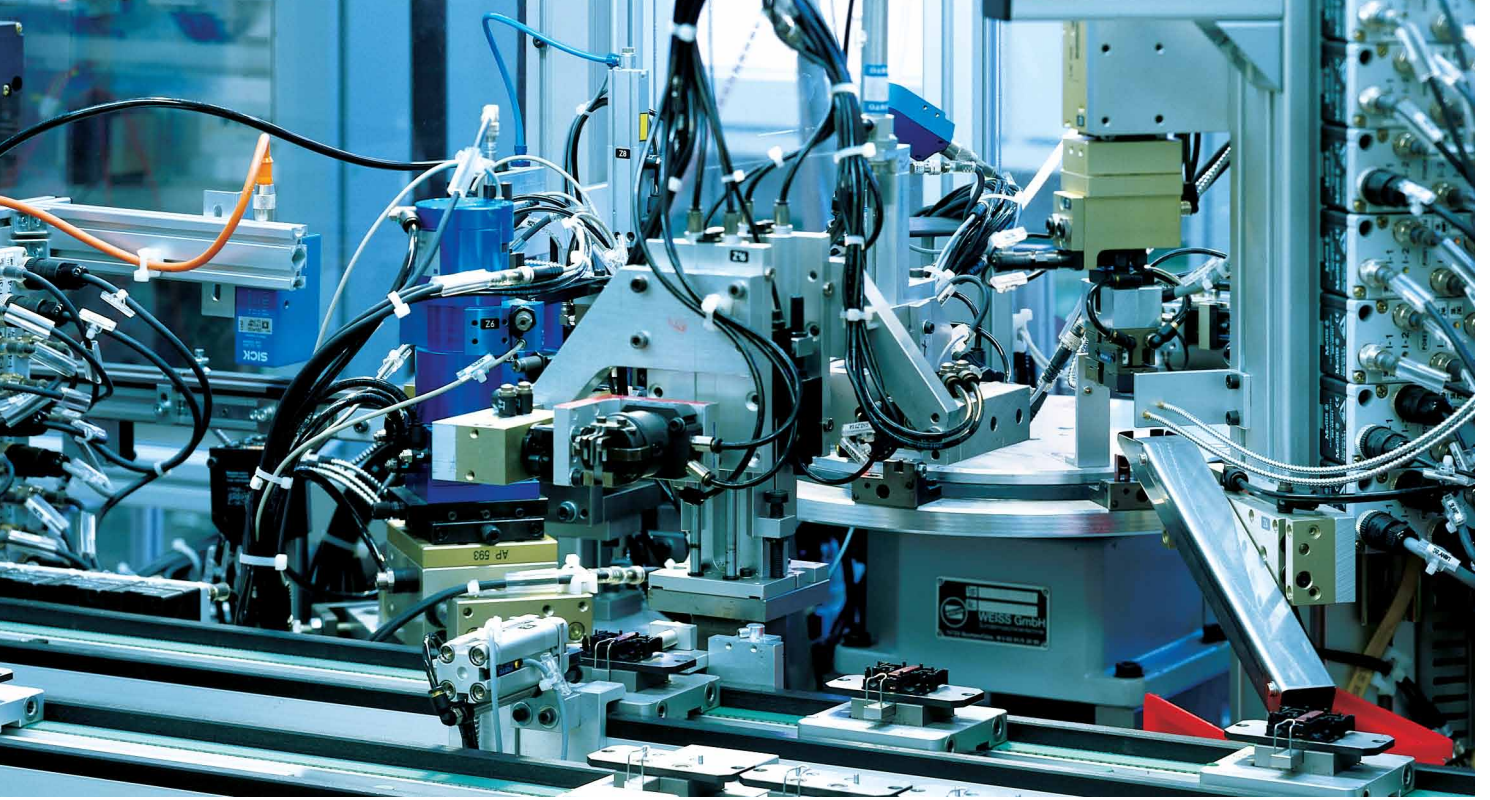
O Sistema de Energia em Corrente Alternada e Contínua (UPS) da Eaton, os acionamentos de velocidade variável e controles de iluminação ajudam conservar a energia e aumentar sua eficácia.



## Solução completa para proteção e acionamento de motores.

### Chave de Partida de Motores CPMSB.

- Disponíveis até 38A (30CV) em um único tamanho.
- Alto grau de proteção IP 65.
- Rápida e fácil instalação.
- Acionamento e proteção de motores monofásicos e trifásicos.
- Descentralização do acionamento de motores.
- Permite acionamento remoto.
- Parafusos na tampa com sistema anti-perdas.



A nova linha de Chaves de Partida da Eaton proporciona uma forma eficiente e segura para acionamento e proteção de motores elétricos monofásicos e trifásicos. Estão disponíveis em um único tamanho com capacidade de até 38A. Isto permite aplicações em motores de até 30CV/22kW em 440V.

São fabricadas em policarbonato com alta resistência a impactos e possuem grau de proteção IP65, ideal para as condições mais adversas, inclusive uso externo. Seu conceito permite uma fácil e rápida instalação, com parafusos de fechamento da tampa com sistema anti-perdas, garantindo a integridade do equipamento.

## Praticidade

Ao utilizar a Chave de Partida da Eaton, é possível descentralizar o comando de máquinas e equipamentos, levando o comando para próximo do motor, facilitando assim a manutenção e instalação do mesmo.

Com o uso da CPMSB, nossos clientes podem reduzir o tamanho de seus painéis elétricos ou até eliminá-los, pois nossas chaves possuem comando **Liga-Desliga**.

Com o comando próximo aos motores, além do fácil acesso dos operadores, é possível reduzir o custo de fabricação e o tempo de instalação, otimizando os recursos da empresa.

As chaves de partida são montadas com a eficiente linha de contadores e relés de sobrecarga Eaton da família DIL. Dessa forma, a nove Chave de Partida possui confiabilidade comprovada e garante a nossos clientes o acesso a peças sobressalentes.



Também podemos assegurar a Chave de Partida com a maior durabilidade do mercado, com vida mecânica de 10 milhões de operações e vida elétrica maior que 750 mil operações. Dura até 7 vezes mais.



## Aplicações

As Chaves de Partida da Eaton oferecem uma solução completa para acionamento e proteção de motores elétricos para as mais diversas aplicações, como por exemplo: bombas de piscina, caixas d'água, elevadores automotivos, lava-rápidos, compressores, esteiras transportadoras, máquinas-ferramentas, exaustores, entre outras.



## Como especificar

Tipo de instalação: S → Sobrepor

**CPM S B-38 (220V50/60HZ)**

Corrente nominal máxima:

- 1,0A
- 1,6A
- 2,4A
- 4,0A
- 6,0A
- 9,0A
- 12A
- 16A
- 24A
- 32A
- 38A

Tensão de aplicação:

- 110V50/60HZ
- 220V50/60HZ
- 380V50/60HZ
- 440V60HZ

Identifica o tipo de acionamento: B → Botões

Chave de Partida de Motores: Térmico Ajustável

# Tabelas de especificação

## 1º - Identificar a corrente nominal do motor.

Você também poderá identificar a corrente nominal do motor a partir dos dados de potência e tensão do mesmo. Para isto, consulte a tabela de Potência x Correntes a seguir:

Potência		Corrente Nominal (A)*			Rendimento*	Fator de Potência*
CV	KW	220V	380V	440V	η %	Cos φ
0,16	0,12	0,86	0,50	0,43	61,0	0,60
0,25	0,18	1,13	0,65	0,57	66,5	0,63
0,33	0,25	1,47	0,85	0,74	68,5	0,65
0,50	0,37	2,07	1,19	1,04	72,0	0,65
0,75	0,55	2,83	1,63	1,42	75,0	0,68
1,0	0,75	2,98	1,72	1,49	82,6	0,80
1,5	1,1	4,32	2,49	2,16	81,5	0,82
2,0	1,5	6,15	3,55	3,08	84,2	0,76
3,0	2,2	8,27	4,77	4,14	85,1	0,82
4,0	3,0	11,1	6,40	5,55	86,5	0,82
5,0	3,7	13,8	7,96	6,90	88,0	0,80
6,0	4,5	16,4	9,46	8,20	89,0	0,81
7,5	5,5	20,0	11,5	10,0	90,0	0,80
10,0	7,5	26,4	15,2	13,2	91,0	0,82
12,5	9,2	32,0	18,5	16,0	91,0	0,83
15,0	11,0	37,5	21,6	18,8	91,7	0,84
20,0	15,0	-	30,8	26,7	92,4	0,80
25,0	18,5	-	37,3	32,4	92,6	0,81
30,0	22,0	-	-	37,0	93,0	0,84

\* Os valores apresentados são tipicamente para motores 4 pólos (1800rpm), regime S1, fator de serviço igual a 1 e em redes de 60Hz. Para outras especificações, usar os dados de placa do motor para os cálculos.

### Fórmula

$$I_n(A) = \frac{P(W)}{V \times \sqrt{3} \times \text{Cos } \phi \times \eta}$$

## 2º - Especificar a Chave de Partida

### Especificar a Chave de Partida



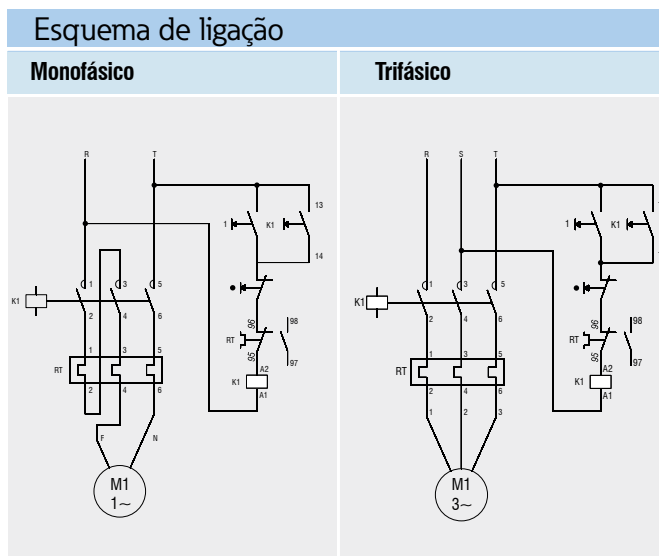
Corrente Máxima (A)	Faixa de Ajuste (A)	Potência Máxima (CV)			Referência	Proteção recomendada* (curto-circuito)	
		220V	380V	440V		Fusível (A) ou Disjuntor	
1,0	0,6 - 1,0	0,16	0,33	0,5	CPMSB-1(...)	4	PKZMC-1
1,6	1,0 - 1,6	0,33	0,5	1,0	CPMSB-1,6(...)	6	PKZMC-1,6
2,4	1,6 - 2,4	0,5	1,0	1,5	CPMSB-2,4(...)	10	PKZMC-2,4
4	2,4 - 4,0	1,0	2,0	2,0	CPMSB-4(...)	16	PKZMC-4
6	4 - 6	1,5	3,0	4,0	CPMSB-6(...)	20	PKZMC-6,3
9	6 - 9	3,0	5,0	6,0	CPMSB-9(...)	20	PKZMC-10
12	9 - 12	4,0	7,5	7,5	CPMSB-12(...)	25	PKZMC-16
16	12 - 16	5,0	10	12,5	CPMSB-16(...)	35	PKZMC-20
24	16 - 24	7,5	15,0	15,0	CPMSB-24(...)	50	PKZMC-25
32	24 - 32	12,5	20,0	25,0	CPMSB-32(...)	63	PKZMC-32
38	32 - 38	15,0	25,0	30,0	CPMSB-38(...)	80	PKZM4-40

Substituir (...) pela tensão desejada. Tensões disponíveis: 110V50/60Hz, 220V50/60Hz, 380V50/60Hz e 440V60Hz.

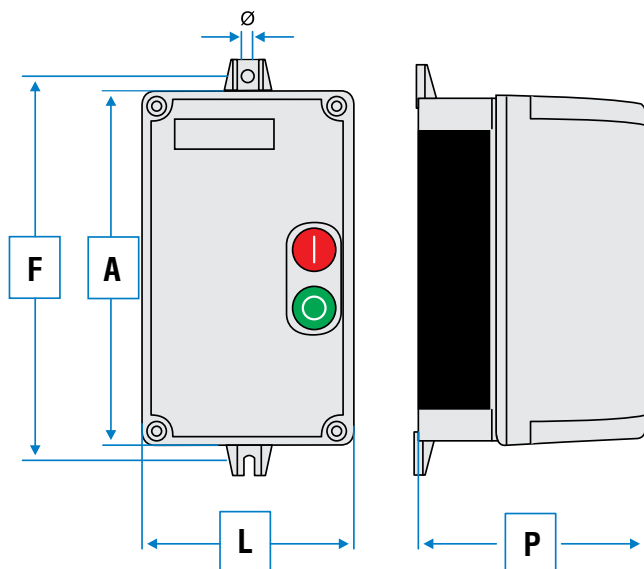
\* Este dispositivo não é recomendado para proteção contra curtos-circuitos no sistema. Pode-se utilizar 3 fusíveis ou um disjuntor motor, ambos não são fornecidos com a Chave de Partida.

# Dados técnicos e Dimensões

Dados Técnicos	
Características Gerais	CPMSB
Normas	IEC/EN 60947, VDE 0660, UL 508, CSA
Temperatura de armazenagem	-40°C a 70°C
Temperatura de operação	-25°C a 50°C
Grau de proteção	IP65
Tensão máxima de operação / isolamento	690Vac
Tensão de impulso	6.000Vac
Vida mecânica	10.000.000 operações
Vida elétrica	> 750.000 operações
Número máximo de operações / h	9.000
Faixa de operação da bobina	0,85 a 1,10 Un

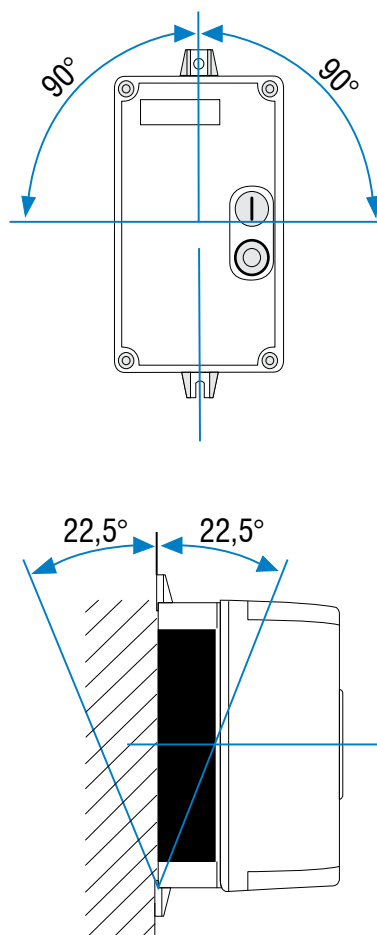


## Dimensões



Dimensões (mm)				
A	L	P	F	Ø
182	110	123	198	6

## Posição de montagem



Na indústria elétrica, a Eaton é líder mundial em serviços e produtos para controles elétricos, distribuição de energia, UPS, bem como produtos e serviços para automação industrial. Através de sua avançada engenharia de produto, com métodos de fabricação de padrão global, além de serviços e suporte técnico, a Divisão Elétrica de Negócios da Eaton desenvolve soluções com foco nos clientes, através de marcas de renome como: Cutler-Hammer®, Powerware®, Durant®, Heinemann®, Holec® e MEM®, que atendem globalmente às diferentes necessidades dos mercados industriais, concessionárias de energia, residencial, comercial, TI e OEM.

A Eaton Corporation é um fabricante industrial diversificado com vendas de US\$ 15,4 bilhões em 2008. A Eaton é

líder mundial em sistemas elétricos e componentes para controle, distribuição e qualidade de energia. Também é líder em serviços e sistemas hidráulicos para equipamentos industriais, móveis e aéreos; sistemas de direção inteligente para economia de combustível e segurança em caminhões; sistemas de controle de ar para motores automotivos, bem como soluções inteligentes para economia de combustível e aumento da performance e segurança em motores e outros sistemas. A Eaton conta com 75 mil profissionais e comercializa seus produtos para clientes em mais de 150 países.

Para informações adicionais sobre a linha completa de produtos Eaton, visite o site [www.eaton.com.br](http://www.eaton.com.br)

Filiais de Vendas:

<b>São Paulo</b>	Tel.: 11 4525-7007 4525-7015 4525-7032 4525-7038 4525-7089
<b>Minas Gerais, Centro-Oeste e Norte</b>	Tel.: 31 2112-7070 Fax: 31 2112-7085
<b>Rio de Janeiro, Espírito Santo e Nordeste</b>	Tel.: 21 2106-3299 Fax: 21 3884-8704
<b>Paraná</b>	Tel.: 41 2107-9850 Fax: 41 2107-9851
<b>Santa Catarina</b>	Tel.: 47 3461-3179 Fax: 47 3461-3101
<b>Rio Grande do Sul</b>	Tel.: 51 2117-7000 Fax: 51 2117-7004